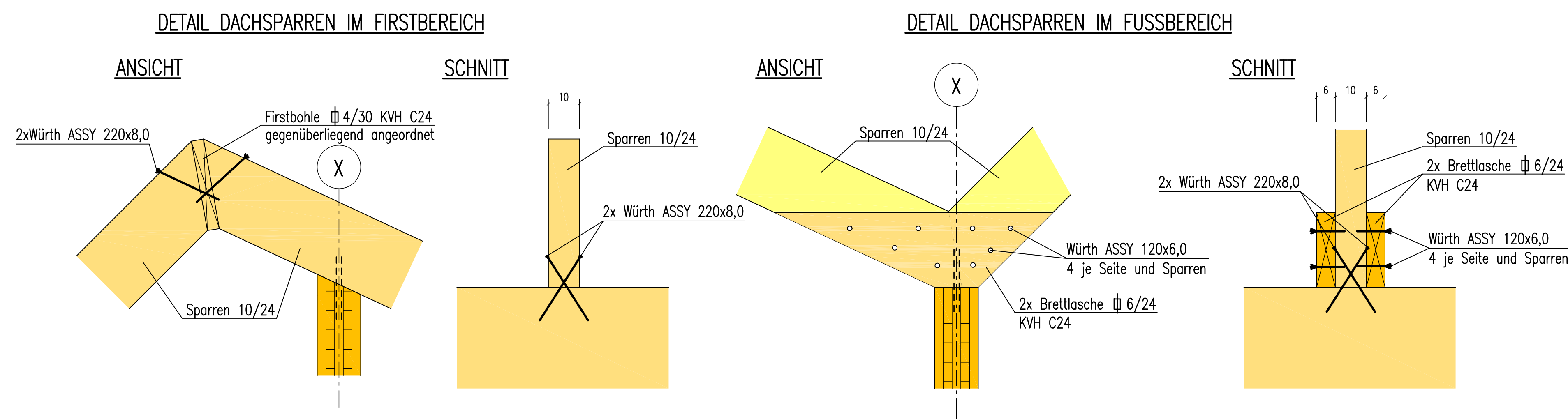
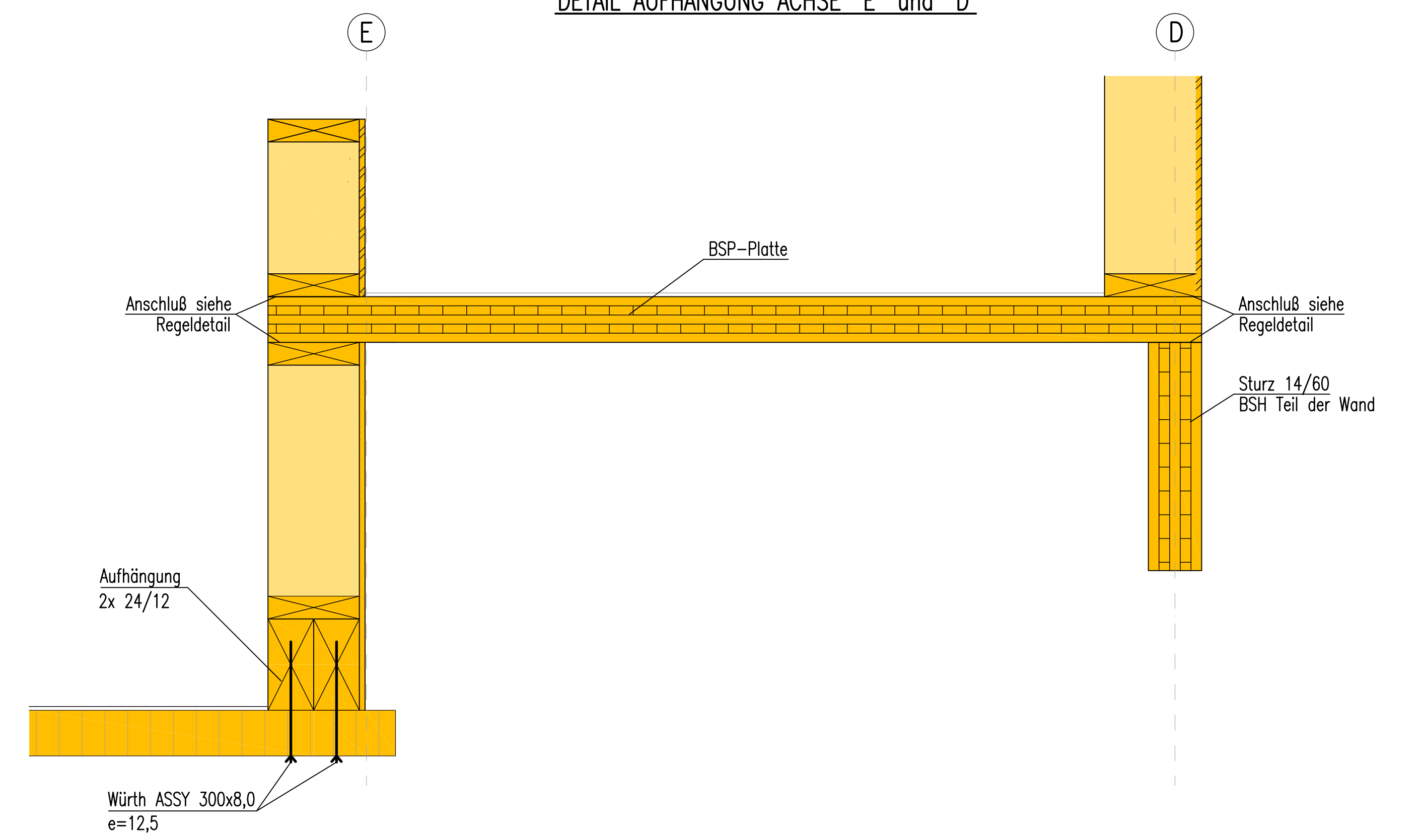


REGELDETAILS M.1:10

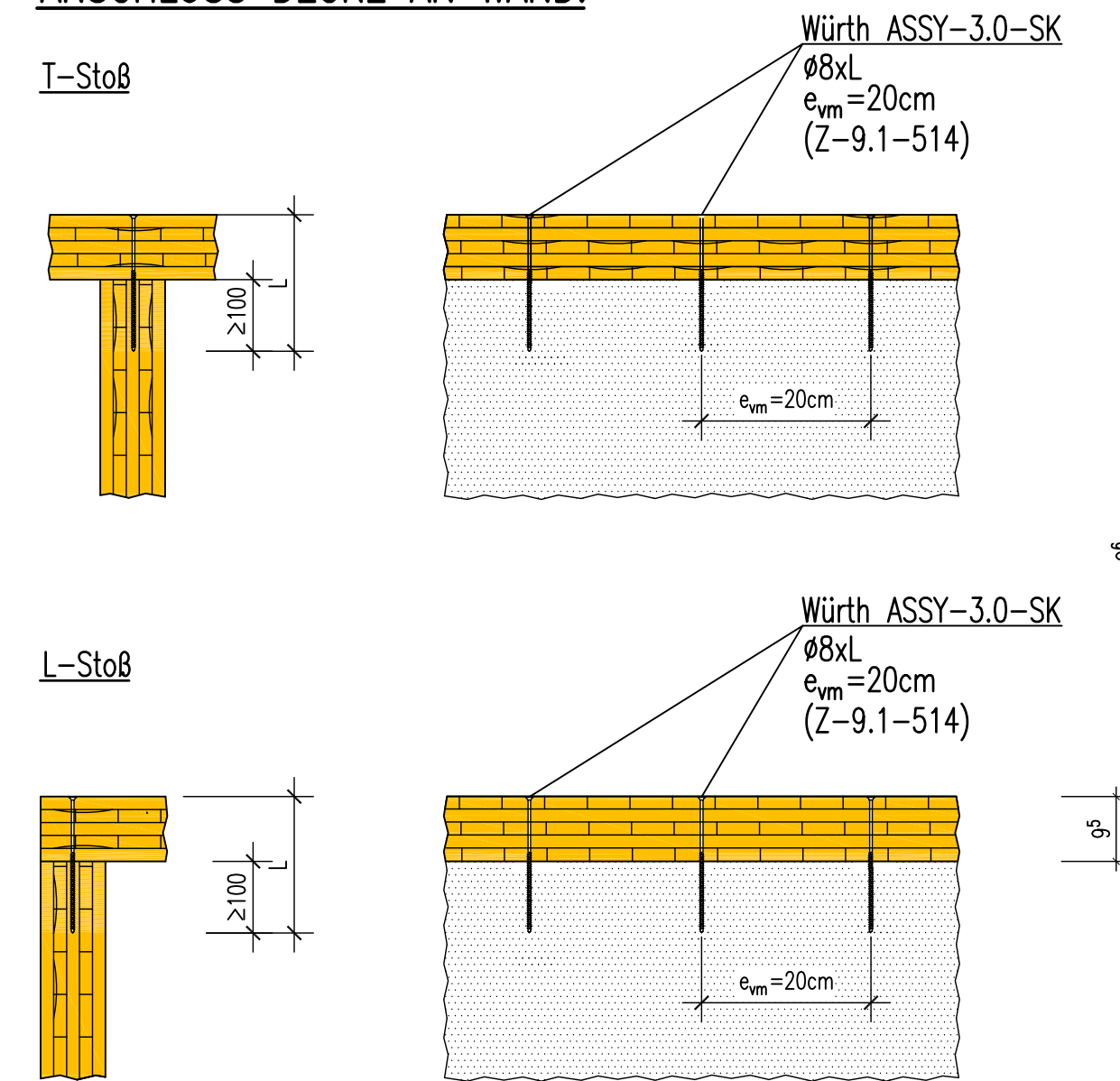


SCHNITT A-A M.1:10 (3x)
 DETAIL AUFHÄNGUNG ACHSE "E" UND "D"

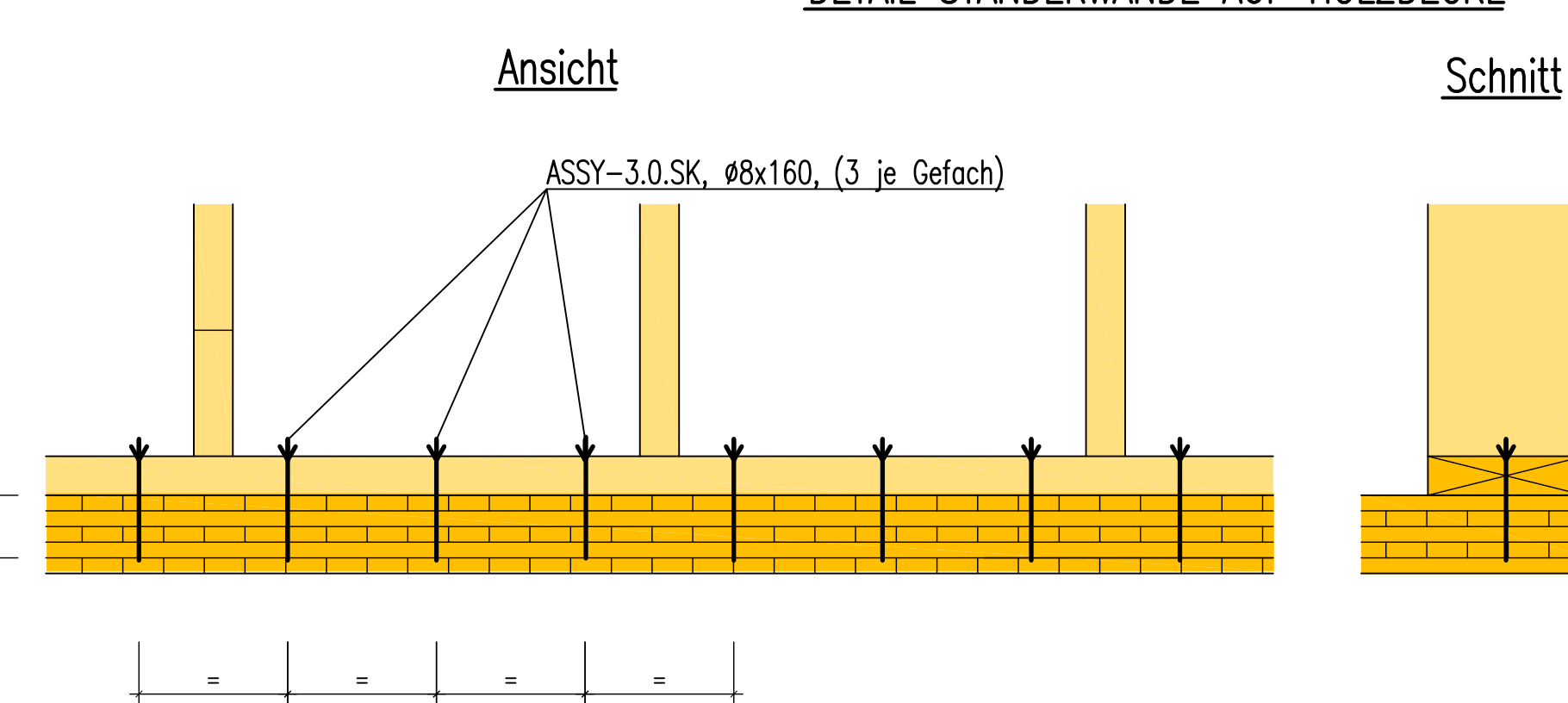


REGELDETAILS M.1:10

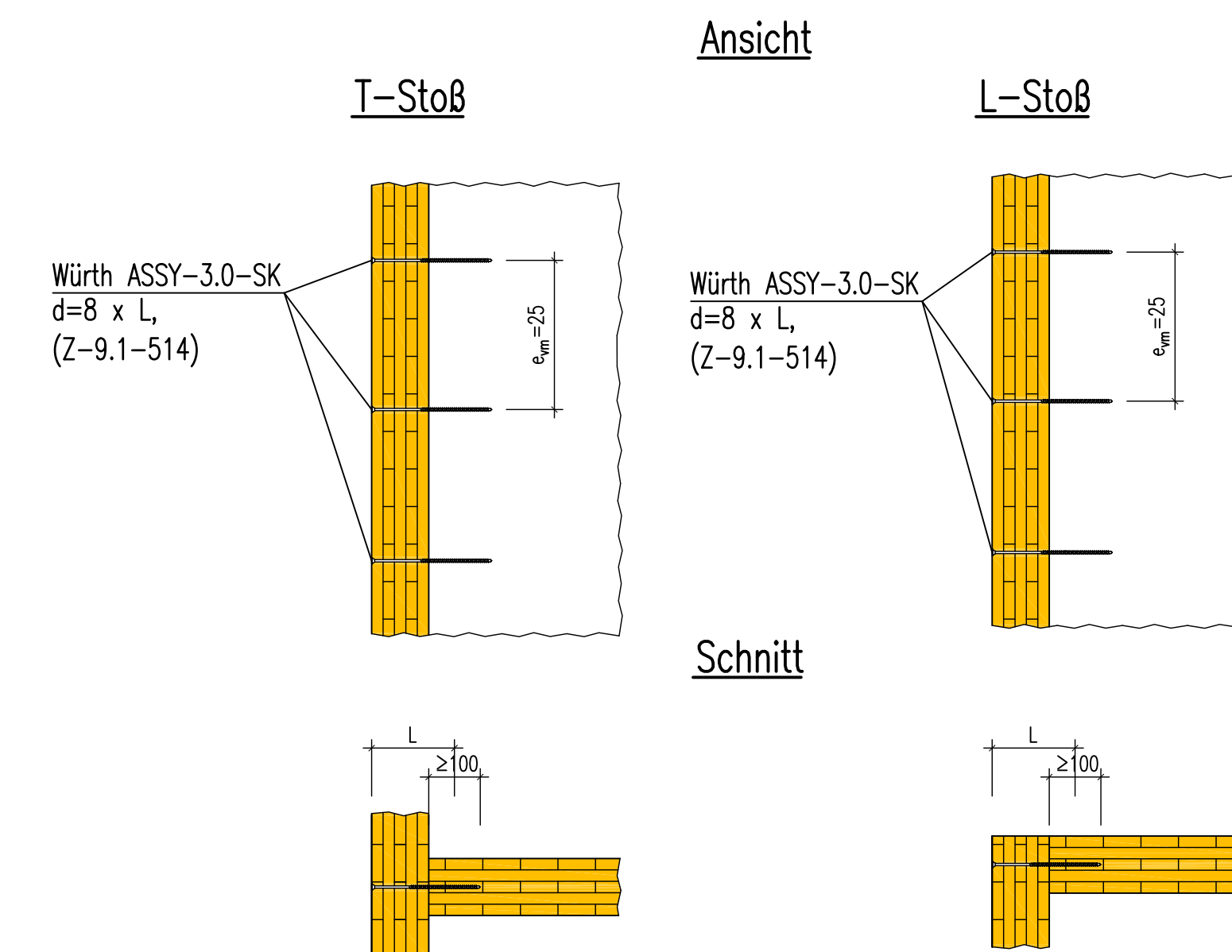
ANSCHLUSS DECKE AN WAND:



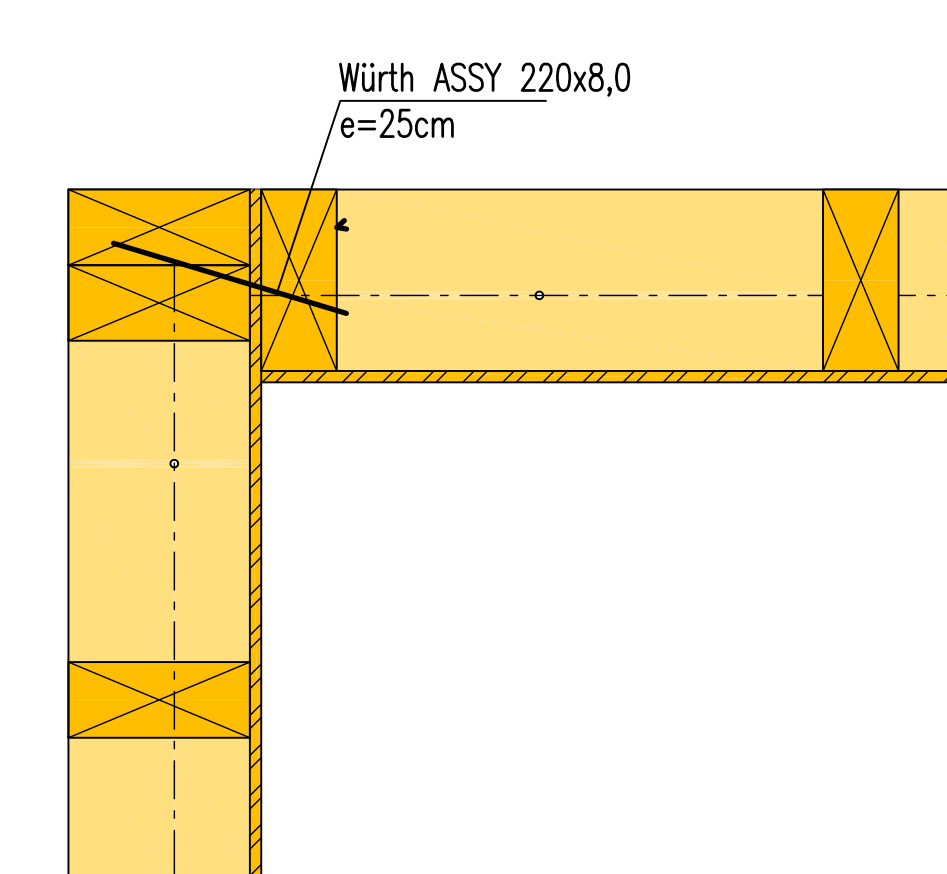
DETAIL STÄNDERWÄNDE AUF HOLZDECKE



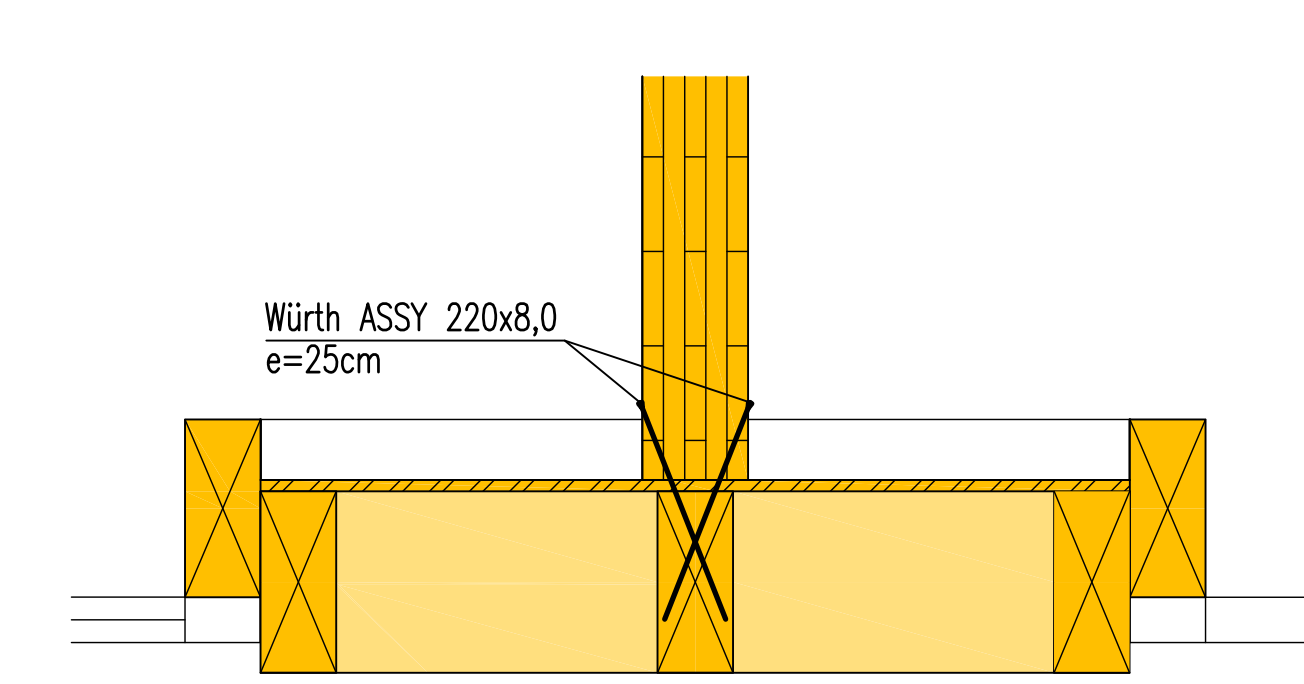
DETAIL ANSCHLÜSSE DER BPS-WÄNDE MITEINANDER



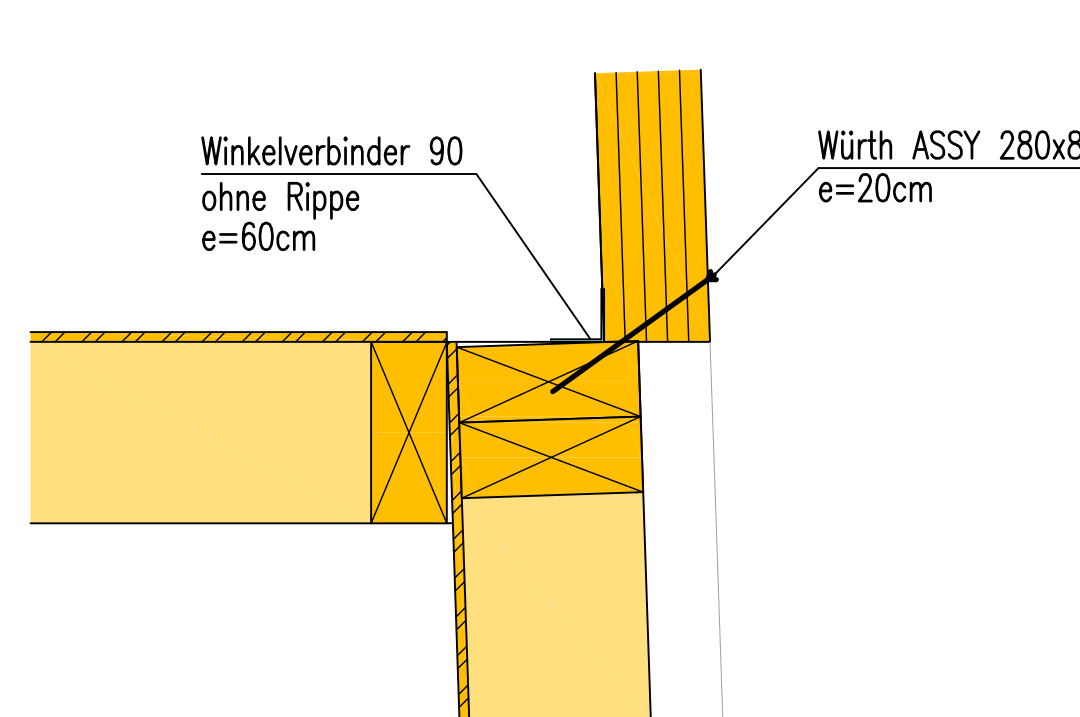
DETAIL "A" M.1:10
 Eckausbildung Ständerwand



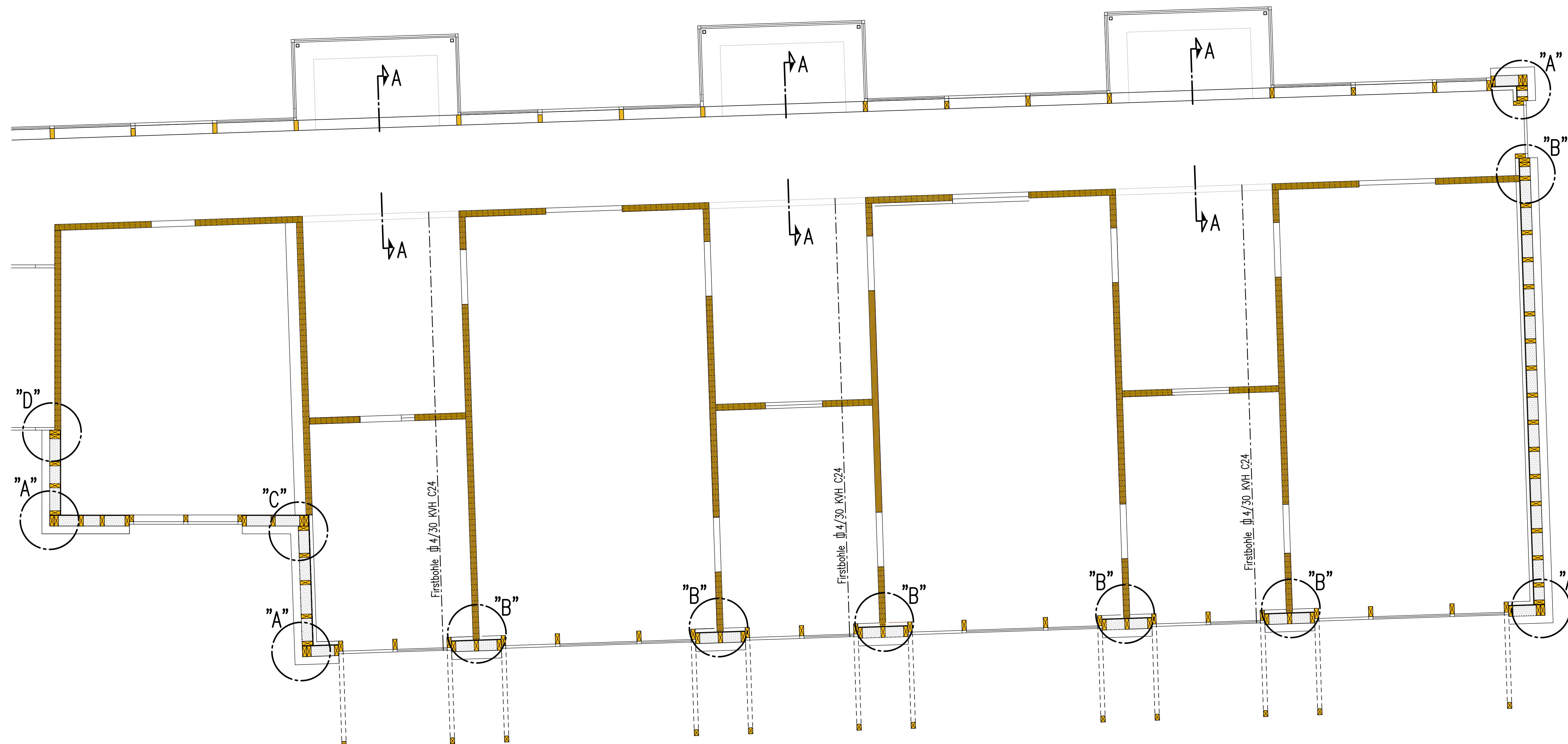
DETAIL "B" M.1:10
 Anschluss BSP an Ständerwand



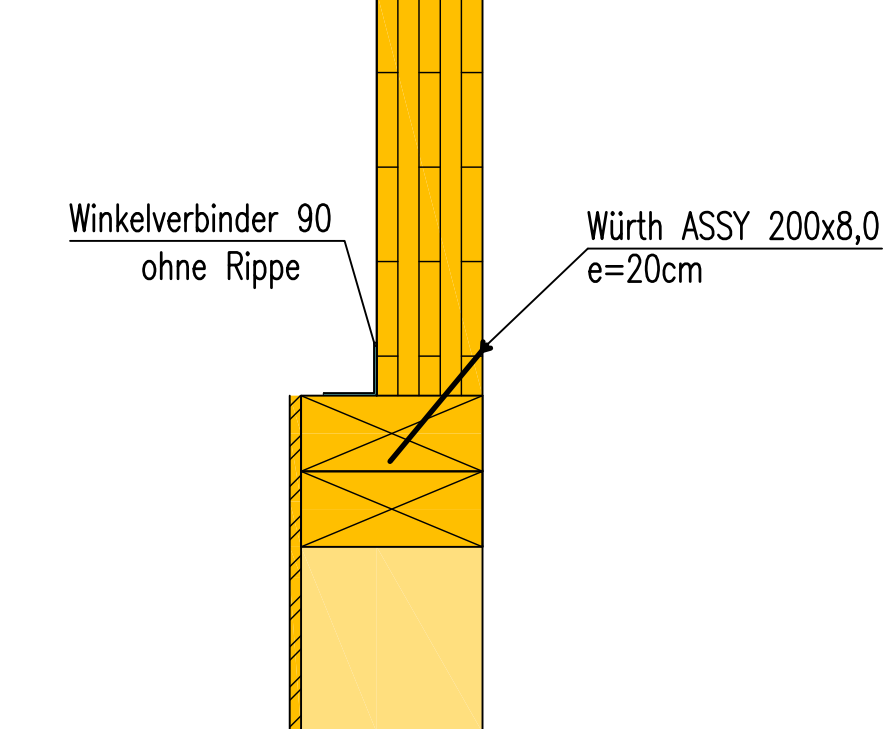
DETAIL "C" M.1:10
 Innenwand an Außenwand



TEILGRUNDRISS BEREICH ACHSE 1-19/A-F M.1:50



DETAIL "D" M.1:10
 Innenwand an Außenwand



- Zugehörige Pläne:
 402: Abfangungen im Bestand - EG - Teil 2 von 2
 801: Holzverbindungen_Boden - EG - Achse 1 - 19
 802: Holzverbindungen_Boden - EG - Achse 20 - 32
 804: Holzverbindungen_Dach - EG - Achse 20 - 32

Alle Maße sind verbindlich von der ausführenden Firma vor Ort aufzumessen.

LEGENDE:

	Schnitt/Ansicht Beton
	Schnitt/Ansicht WU-Beton
	Schnitt/Ansicht Stahl
	Schnitt/Ansicht Holz
	Fertigteil
	Mauerwerk
	Dämmung gem. Wärmeschutzberechnung
	Schnitt/Ansicht Bestand
	Änderung laut aktuellem Planindex

Verankerung der Holz-Wände in Betonplatte/Decke:
 Verankerung der Wände mit Simpson Stron-Tie-Winkelverbinder AKR135:
 -Randabstand 1. Verbinder: $a_0 \leq 25\text{cm}$
 -Abstand 2. Verankerung zur 1. Verankerung: $a \leq 50\text{cm}$
 -Zwischenabstände: $a_1 \leq 100\text{cm}$
 Verankerung im Beton mit Fischer FAZII 12/10
 Anschluss an Holzwand: Vollausnagelung mit Kammnägeln CNA 4,0x50 mm, alternativ mit Schrauben CSA 5,0x40mm

INDEX	DATUM	ART DER ÄNDERUNG, DER ERGÄNZUNG	NAME
BAUVRORHABEN		Umbau und Erweiterung Gemeindehaus zur 3-gruppigen Kita Büchschacherstraße 66292 Riegelsberg	
BAUHERR		Evangelische Kirchengemeinde Oberes Klarental Saarbrücker Straße 5 66265 Heusweiler	
BAUTEIL		Holzverbindungen - Dach, Achse 1-19 Verankerung an Decke und Wände untereinander	
AUFSTELLER		bach Ingenieure Großbittersfelder Str. 293 * 66119 Saarbrücken * T: 06811883983-0	
bearbeitet	AM/AB	Datum	Maßstab
gezeichnet	Amico	07.04.2026	1:50 1:10
geprüft	AM/AB		Projekt Nr. 211204 Plan Nr. 803